

**PROVINCE DE QUÉBEC  
MUNICIPALITÉ RÉGIONALE DE  
COMTÉ DE MATAWINIE**

**RÈGLEMENT NUMÉRO 106-2006 RÉGISSANT LES  
MATIÈRES RELATIVES À L'ÉCOULEMENT DES EAUX  
DES COURS D'EAU DE LA MRC DE MATAWINIE**

**CONSIDÉRANT QUE** la M.R.C. s'est vue confier la compétence exclusive des cours d'eau de son territoire en vertu des articles 103 à 109 de la Loi sur les compétences municipales (L.Q. 2005, chapitre 6), en vigueur depuis le 1<sup>er</sup> janvier 2006;

**CONSIDÉRANT QUE** l'article 104 de cette loi autorise la M.R.C. à adopter des règlements pour régir toute matière relative à l'écoulement des eaux d'un cours d'eau, y compris les traverses, les obstructions et les nuisances;

**CONSIDÉRANT QUE** le conseil de la M.R.C. juge opportun d'adopter un tel règlement s'appliquant à tous les cours d'eau sous sa compétence exclusive;

**EN CONSÉQUENCE,**

Il est proposé par monsieur le conseiller de comté Daniel Arbour, appuyé par monsieur le conseiller de comté Jean-Pierre Bellerose et résolu unanimement qu'un règlement portant le numéro **106-2006** soit et est adopté et qu'il est statué et ordonné par le présent règlement ce qui suit :

## SECTION 1- DISPOSITIONS GÉNÉRALES

### Article 1 - Objet

Le présent règlement vise à régir les matières relativement à l'écoulement des eaux des cours d'eau situés sur le territoire de la M.R.C. de Matawinie.

### Article 2 – Terminologie

Dans le présent règlement, on entend par:

«Acte réglementaire» : tout acte (résolution, règlement, procès-verbal ou acte d'accord) adopté ou homologué par une municipalité locale, une corporation de comté, une municipalité régionale de comté ou un bureau de délégués à l'égard d'un cours d'eau et ayant pour objet de prévoir des normes d'aménagement et d'entretien à son égard, les normes de dimensionnement pouvant être utilisées comme valeur de référence même si cet acte est abrogé ;

«Aménagement» : travaux qui consistent à :

- élargir, modifier, détourner, construire, créer, réparer, stabiliser mécaniquement ou fermer par un remblai un cours d'eau;
- effectuer toute intervention qui affecte ou modifie la géométrie, le fond ou les talus d'un cours d'eau qui n'a jamais fait l'objet d'un acte réglementaire;
- effectuer toute intervention qui consiste à approfondir de nouveau le fond du cours d'eau, à modifier son tracé, à le canaliser, à aménager des seuils (barrages), à effectuer une stabilisation mécanique des talus pour utilité collective (qui rendent des bénéfices à plusieurs propriétaires) ou à y installer tout ouvrage de contrôle du débit;

«Autorité compétente» : selon le contexte, la M.R.C., la municipalité locale, le Bureau des délégués, le gouvernement du Québec ou le gouvernement fédéral, l'un de leurs ministres ou organismes;

«Cours d'eau» : tous les cours d'eau à débit régulier ou intermittent, y compris ceux qui ont été créés ou modifiés par une intervention humaine, à l'exception :

1° des cours d'eau ou portion de cours d'eau qui relèvent de la seule juridiction du gouvernement du Québec et qui sont déterminés par le décret numéro 1292-2005 en date du 20 décembre 2005 (2005, G.O.2, 7381 A), soit :

- le cours d'eau Matawin en aval du réservoir Taureau;
- la rivière Ouareau entre le lac Archambault et le lac Ouareau.

(modifié par 106-2006-2)

2° d'un fossé de voie publique;

3° d'un fossé mitoyen au sens de l'article 1002 du Code civil du Québec, qui se lit comme suit :

*«Tout propriétaire peut clore son terrain à ses frais, l'entourer de murs, de fossés, de haies ou de toute autre clôture.*

*Il peut également obliger son voisin à faire sur la ligne séparative, pour moitié ou à frais communs, un ouvrage de clôture servant à séparer leurs fonds et qui tienne compte de la situation et de l'usage des lieux.»*

4° d'un fossé de drainage qui satisfait aux exigences suivantes :

- a) utilisé aux seules fins de drainage et d'irrigation;
- b) qui n'existe qu'en raison d'une intervention humaine;
- c) dont la superficie du bassin versant est inférieure à 100 hectares.

La portion d'un cours d'eau qui sert de fossé est aussi sous la compétence de la M.R.C.;

«Débit» : volume d'eaux de ruissellement écoulé pendant une unité de temps exprimé en litres par seconde par hectare (L/s/ha);

«Embâcle» : obstruction d'un cours d'eau par une cause quelconque, telle que l'accumulation de neige ou de glace;

«Entretien» : travaux qui visent principalement le rétablissement du profil initial d'un cours d'eau qui a déjà fait l'objet d'un aménagement en vertu d'un acte réglementaire, les travaux consistant à l'enlèvement par creusage des sédiments accumulés au fond du cours d'eau pour le remettre dans son profil initial, l'ensemencement des rives, la stabilisation végétale des rives pour utilité collective (qui rendent des bénéfices à plusieurs propriétaires), la stabilisation des exutoires de drainage souterrain ou de surface, ainsi que l'aménagement et la vidange de fosses à sédiments;

«Exutoire de drainage souterrain ou de surface» : structure permettant l'écoulement de l'eau de surface ou souterraine dans un cours d'eau, tels que : fossé, drainage souterrain, égout pluvial ou autre canalisation;

«Intervention » : acte, agissement, ouvrage, projet ou travaux;

«Ligne des hautes eaux» : Ligne qui sert à délimiter le littoral et la rive des lacs et cours d'eau.

Cette ligne des hautes eaux se situe à la ligne naturelle des hautes eaux, c'est-à-dire:

- a) à l'endroit où l'on passe d'une prédominance de plantes aquatiques à une prédominance de plantes terrestres ou, s'il n'y a pas de plantes aquatiques, à l'endroit où les plantes terrestres s'arrêtent en direction du plan d'eau.

Les plantes considérées comme aquatiques sont toutes les plantes hydrophytes incluant les plantes submergées, les plantes à feuilles flottantes, les plantes émergentes et les plantes herbacées et ligneuses émergées caractéristiques des marais et marécages ouverts sur des plans d'eau.

En l'absence de végétation, la ligne des hautes eaux doit être délimitée sur un terrain naturel voisin et doit être reportée sur le terrain absent de végétation;

- b) dans le cas où il y a un ouvrage de retenue des eaux, à la cote maximale d'exploitation de l'ouvrage hydraulique pour la partie du plan d'eau située en amont. En l'absence d'une telle cote, la ligne des hautes eaux est celle qui s'est implantée suite à la réalisation de l'ouvrage;
- c) dans le cas où il y a un mur de soutènement légalement érigé, à la ligne définie selon le paragraphe a) du 2<sup>e</sup> alinéa, sur un terrain naturel voisin et reportée sur le terrain où est érigé ledit mur.

À défaut de pouvoir déterminer la ligne des hautes eaux à partir des critères précédents, celle-ci doit être localisée, si l'information est disponible, à la limite des inondations de récurrence de 2 ans, laquelle est considérée équivalente à la ligne établie selon les critères botaniques définis au paragraphe a) du deuxième alinéa.

«Littoral» : partie d'un cours d'eau qui s'étend à partir de la ligne des hautes eaux vers le centre du cours d'eau;

«Loi» : Loi sur les compétences municipales (L.Q. 2005, chapitre 6);

«Notifier» : Transmettre un avis par sa remise de main à main au destinataire, par un envoi par poste certifiée, par un service de messagerie publique ou privé ou par un huissier;

«Obstruction» : Encombrement d'origine naturelle ou humaine gênant partiellement ou totalement l'écoulement normal des eaux;

«Ouvrage aérien ou souterrain traversant un cours d'eau» : Structure temporaire ou permanente tels que : pipeline, ligne électrique, aqueduc, égout pluvial et/ou sanitaire;

«Passage à gué» : passage occasionnel et peu fréquent pour les animaux directement sur le littoral;

«Personne désignée »: employé de la M.R.C. et/ou d'une municipalité locale à qui l'application de la réglementation a été confiée par entente municipale conformément à l'article 109 de la loi;

«Ponceau» : structure hydraulique aménagée dans un cours d'eau afin de créer une traverse permanente pour le libre passage des usagers;

«Pont» : structure aménagée, comprenant ou non des culées, afin de créer une traverse permanente pour le libre passage des usagers;

«Propriétaire foncier» : Lot (s) ou partie (s) de lot (s) individuel (s), ou ensemble de lots ou parties de lots contigus dont le fonds de terrain appartient à un même propriétaire;

«Rive » : bande de terre qui borde un cours d'eau et qui s'étend vers l'intérieur des terres à partir de la ligne des hautes eaux;

«Traverse» : endroit où s'effectue le passage d'un cours d'eau.

### **Article 3 - Prohibition générale**

Toute intervention par une personne qui affecte ou est susceptible d'affecter l'écoulement des eaux d'un cours d'eau, dont notamment des travaux d'aménagement ou d'entretien, est formellement prohibée, à moins qu'elle rencontre les exigences suivantes :

a) l'intervention est autorisée en vertu du présent règlement et lorsque requis, a fait préalablement l'objet d'un permis valide émis selon les conditions applicables selon la nature de cette intervention;

b) l'intervention est autorisée en vertu d'une décision spécifique et expresse de la M.R.C. en conformité à la loi;

c) l'intervention a fait l'objet d'un certificat ou d'un permis délivré par une autre autorité compétente, lorsque requis;

d) l'intervention a fait l'objet d'un certificat ou d'un permis d'une municipalité locale en vertu de l'application de la Politique de protection des rives, du littoral et des plaines inondables mise en vigueur en vertu des règlements d'urbanisme de ladite municipalité locale.

## **SECTION 2 CONSTRUCTION ET AMÉNAGEMENT DE TRAVERSES D'UN COURS D'EAU**

### **Article 4 - Permis requis**

Toute construction, installation, aménagement ou modification d'une traverse d'un cours d'eau, que cette traverse soit exercée au moyen d'un pont, d'un ponceau ou d'un passage à gué, doit, au préalable, avoir été autorisée par un permis émis au nom du propriétaire par la personne désignée selon les conditions applicables prévues au présent règlement.

L'obtention du permis prévu en vertu du présent règlement ne dispense pas ce propriétaire de respecter toute autre exigence qui pourrait lui être imposée par une loi ou un règlement d'une autre autorité compétente.

### **Article 5 - Entretien d'une traverse**

Le propriétaire de l'immeuble où une traverse est présente doit effectuer un suivi périodique de l'état de cette traverse, notamment au printemps ou suite à des pluies abondantes.

Le propriétaire doit s'assurer que les zones d'approche de sa traverse ne s'érodent pas et s'il y a érosion, il doit prendre, sans tarder, les mesures correctives appropriées conformément au présent règlement.

Le propriétaire qui fait défaut d'entretenir adéquatement sa traverse commet une infraction et peut se faire ordonner, par la personne désignée, l'exécution des travaux requis à cette fin. À défaut par le propriétaire d'exécuter les travaux requis à l'intérieur du délai imparti, les dispositions des articles 26 et 27 s'appliquent, compte tenu des adaptations nécessaires.

### **Article 6 - Exécution des travaux d'un pont ou d'un ponceau**

Sous réserve d'une décision contraire de la M.R.C. lorsqu'elle décrète des travaux d'aménagement ou d'entretien d'un cours d'eau et selon les conditions qu'elle peut fixer dans un tel cas, la construction ou l'aménagement d'un pont ou ponceau est et demeure la responsabilité du propriétaire riverain.

Le propriétaire doit voir à exécuter ou à faire exécuter par une entreprise compétente, à ses frais, tous les travaux de construction ou de réparation de ce pont ou ponceau.

Sur les terres du domaine public les normes particulières relatives aux ponts et aux ponceaux sont assujetties à la Loi sur les forêts et à ses règlements d'application.

### **Article 7 - Type de ponceau à des fins privées**

Un ponceau à des fins privées peut être de forme circulaire, arquée, elliptique, en arche ou carrée ou de toute autre forme si son dimensionnement respecte la libre circulation des eaux.

### **Article 8 - Dimensionnement d'un pont ou ponceau dans un cours d'eau**

Le dimensionnement d'un pont ou ponceau dans un cours d'eau doit être conçu afin de respecter les normes applicables en l'espèce des différentes autorités compétentes concernées.

## **Article 9 - Normes d'installation d'un pont ou d'un ponceau dans un cours d'eau**

Le propriétaire qui installe un pont ou d'un ponceau dans un cours d'eau doit respecter en tout temps les normes suivantes :

- le pont ou le ponceau doit être installé sans modifier le régime hydraulique du cours d'eau et cet ouvrage doit permettre le libre écoulement de l'eau pendant les crues ainsi que l'évacuation des glaces pendant les débâcles;
- les culées d'un pont doivent être installées directement contre les rives ou à l'extérieur du cours d'eau;
- le pont ou le ponceau doit être installé dans le sens de l'écoulement de l'eau;
- les rives du cours d'eau doivent être stabilisées en amont et en aval de l'ouvrage à l'aide de techniques reconnues;
- le littoral du cours d'eau doit être stabilisé à l'entrée et à la sortie de l'ouvrage;
- les extrémités de l'ouvrage doivent être stabilisées soit par empierrement ou par toute autre technique reconnue de manière à contrer toute érosion;
- le ponceau doit être installé en suivant la pente du littoral et sa base doit se trouver à une profondeur permettant de rétablir le profil antérieur du littoral naturel ou, selon le cas, établi par l'acte réglementaire.

Lorsqu'il s'agit d'un pont ou d'un ponceau installé dans l'emprise d'une voie publique sous gestion du gouvernement ou de l'un de ses ministres, son installation doit également respecter les normes établies par cette autorité.

Le croquis de la figure 2 en Annexe A du présent règlement illustre un exemple d'installation (coupe-type) d'un ponceau.

## **Article 10 - Aménagement d'un passage à gué**

Le propriétaire d'un immeuble où s'exercent des activités agricoles peut procéder à l'aménagement d'un passage à gué pour ses animaux dans un cours d'eau à la condition de respecter les exigences prévues aux articles 11 et 12.

## **Article 11 - Localisation d'un passage à gué**

Le passage à gué doit être localisé de manière à limiter le nombre de traversées dans le cours d'eau et être installé :

- dans une section étroite;
- dans un secteur rectiligne;
- sur un littoral offrant une surface ferme et suffisamment dure pour garantir une bonne capacité portante, sans risque d'altération du milieu;
- le plus loin possible des embouchures ou confluences de cours d'eau.

## **Article 12 - Aménagement du littoral et des accès pour le passage à gué**

Si le littoral et les accès doivent être aménagés pour que le passage à gué soit possible, les conditions suivantes doivent être respectées en tout temps :

### Pour le littoral :

- la traverse du cours d'eau doit être réalisée à angle droit;
- le passage à gué doit être aménagé sur une largeur maximale de 5 mètres;

### Pour les accès au cours d'eau :

- l'accès doit être aménagé à angle droit;
- l'accès doit être aménagé sur une largeur maximale de 5 mètres;
- l'accès doit être stabilisé soit par empierrement ou par toute autre technique reconnue de manière à contrer toute érosion.

### **SECTION 3 AMÉNAGEMENT OU CONSTRUCTION D'UN OUVRAGE AÉRIEN, SOUTERRAIN OU DE SURFACE**

#### **Article 13 - Normes d'aménagement ou de construction d'un ouvrage aérien, souterrain ou de surface**

Toute personne qui effectue l'aménagement ou la construction d'un ouvrage aérien, souterrain ou de surface impliquant sa mise en place temporaire ou permanente au-dessus, sous ou dans la rive d'un cours d'eau ou qui implique la traverse d'un cours d'eau par des machineries doit, au préalable, obtenir un permis émis par la personne désignée selon les conditions applicables prévues au présent règlement.

Cette personne doit fournir, en plus de tout autre renseignement ou document requis en vertu de l'article 16, des plans et devis signés et scellés par une personne membre de l'Ordre des ingénieurs du Québec. Ces plans doivent être établis selon les règles de l'art et les normes en vigueur.

Le projet doit être conçu en tenant compte des caractéristiques du cours d'eau et de manière à ce qu'en tout temps, ces travaux ne nuisent pas au libre écoulement des eaux. De plus, la personne doit procéder à la remise en état des lieux à la fin des travaux.

Lorsque l'ouvrage souterrain est situé sous le cours d'eau, la profondeur minimale de la surface de cet ouvrage est de 600 mm en dessous du lit du cours d'eau selon sa profondeur établie par l'acte réglementaire, ou en l'absence d'un tel acte, du lit existant lors de l'exécution des travaux.

L'obtention du permis prévu en vertu du présent règlement ne dispense pas cette personne de respecter toute autre exigence qui pourrait lui être imposée par une loi ou un règlement d'une autre autorité compétente.

#### **Article 14 - Exutoire de drainage souterrain**

Tout propriétaire d'un immeuble qui réalise un projet de drainage souterrain nécessitant l'aménagement d'un exutoire ou d'une bouche de décharge dans un cours d'eau doit au préalable, obtenir un permis émis par la personne désignée selon les conditions applicables prévues au présent règlement.

En plus de tout autre renseignement ou document requis en vertu de l'article 16, le propriétaire doit fournir à la personne désignée un plan ou un croquis illustrant une vue en coupe du cours d'eau montrant l'élévation du fond du tuyau de sortie dans le cours d'eau ainsi que l'élévation du terrain et du lit actuel.

Le radier de l'exutoire doit être minimalement situé à 300 mm au-dessus du lit du cours d'eau selon sa profondeur établie par l'acte réglementaire ou, en l'absence d'un tel acte, du lit existant lors de l'exécution des travaux.

Le croquis de la figure 1 en Annexe B du présent règlement illustre un exemple d'installation (coupe-type) d'un exutoire de drainage souterrain.

#### **Article 15 - Exutoire de drainage de surface**

Toute personne qui effectue l'aménagement ou la construction d'un exutoire de drainage de surface impliquant sa mise en place temporaire ou permanente dans la rive d'un cours d'eau doit au préalable, obtenir un permis émis par la personne désignée selon les conditions applicables prévues au présent règlement.

En plus de tout autre renseignement ou document requis en vertu de l'article 16, le propriétaire doit fournir à la personne désignée un plan ou un croquis illustrant une vue en coupe du cours d'eau montrant l'élévation du fond du tuyau de sortie dans le cours d'eau ainsi que l'élévation du terrain et du lit actuel.



Le radier de l'exutoire doit être minimalement situé à 300 mm au-dessus du lit du cours d'eau selon sa profondeur établie par l'acte réglementaire ou, en l'absence d'un tel acte, du lit existant lors de l'exécution des travaux.

Le projet doit être conçu en tenant compte des caractéristiques du cours d'eau et de manière à ce qu'en tout temps, ces travaux ne nuisent pas au libre écoulement des eaux. De plus, la personne doit procéder à la remise en état des lieux à la fin des travaux.

## **SECTION 4 DEMANDE DE PERMIS**

### **Article 16 - Contenu de la demande**

Lorsque l'obtention d'un permis est requise en vertu du présent règlement, la demande doit comprendre les renseignements et documents suivants :

1. le nom et l'adresse du propriétaire de l'immeuble visé;
2. l'identification, le cas échéant, de la *personne* que le propriétaire autorise pour le représenter;
3. la désignation cadastrale du lot sur lequel sera réalisé le projet, ou à défaut de désignation cadastrale, l'identification la plus précise du lieu où le projet sera réalisé;
4. la description détaillée du projet;
5. une copie des plans et devis signés et scellés par une personne membre de l'Ordre des ingénieurs du Québec, lorsque son projet est soumis à une telle exigence en vertu d'une disposition du présent règlement ou d'une autre autorité compétente;
6. la durée de l'installation et le matériel prévu s'il s'agit d'un ponceau temporaire;
7. une étude hydrologique et/ou hydraulique préparée par une personne membre de l'Ordre des ingénieurs du Québec lorsque son projet est soumis à une telle exigence en vertu d'une disposition du présent règlement ou d'une autre autorité compétente ;
8. la date prévue pour l'exécution des travaux, leur durée et l'évaluation de leurs coûts;
9. toute autre information requise par la personne désignée aux fins d'analyse en vue de s'assurer de la conformité de la demande de permis;
10. l'engagement écrit du propriétaire d'exécuter tous les travaux selon les exigences du présent règlement et, si applicable, après avoir obtenu le permis ou le certificat exigé par toute autre autorité compétente.

### **Article 17 - Tarification et dépôt à titre de sûreté**

Le tarif pour l'émission d'un permis requis en vertu du présent règlement est prévu à l'Annexe C du présent règlement.

Le paiement final du tarif doit être fait avant l'émission du permis et le remboursement d'une somme excédentaire est transmis, sans intérêt, au propriétaire dans les 30 jours de la date de la fin des travaux, si les travaux sont conformes.

Si les travaux exécutés ne sont pas conformes, la personne désignée peut utiliser le montant du dépôt pour l'exécution des travaux requis pour les rendre conformes ou pour la remise en état des lieux, le cas échéant, sans préjudice à son droit d'exiger toute somme additionnelle requise si le montant du dépôt était insuffisant.

## **Article 18 - Émission du permis**

La personne désignée émet le permis dans les 30 jours de la réception d'une demande complète si tous les documents et renseignements requis pour ce projet ont été fournis, s'il est conforme à toutes les exigences du présent règlement et si le propriétaire a payé le tarif applicable selon la nature de son intervention.

Au cas contraire, la personne désignée avise le propriétaire, à l'intérieur du même délai, de sa décision de refuser le projet en indiquant les motifs de refus.

## **Article 19 - Durée de validité**

Tout permis est valide pour une période de 12 mois à compter de la date de son émission. Après cette date, il devient caduc à moins que les travaux ne soient commencés avant l'expiration du délai initial et ne soient complétés dans les 6 mois suivants son expiration. Après l'expiration de ce délai, les travaux doivent faire l'objet d'une nouvelle demande de permis.

Malgré ce qui précède, pour respecter les exigences prévues à une loi ou un règlement d'une autre autorité compétente, le permis peut prévoir des dates ou des périodes au cours desquelles les travaux doivent être effectués ou, le cas échéant, être suspendus. Dans ce cas, le délai de validité du permis est modifié en conséquence.

## **Article 20 - Avis de fin des travaux**

Le propriétaire doit aviser la personne désignée de la date de la fin des travaux visés par le permis.

## **Article 21 - Travaux non conformes**

L'exécution de travaux non conformes à une exigence prévue au présent règlement ou la modification des travaux autorisés sans obtenir au préalable une modification du permis est prohibée.

Le propriétaire de l'immeuble est tenu d'exécuter tous les travaux requis pour assurer leur conformité au présent règlement dans le délai qui lui est imparti à cette fin par un avis notifié par la personne désignée.

À défaut par cette personne d'exécuter les travaux requis à l'intérieur du délai imparti, les dispositions des articles 26 et 27 s'appliquent, compte tenu des adaptations nécessaires.

## SECTION 5 OBSTRUCTION

### Article 22 - Prohibition

Aux fins de la présente section, constitue une obstruction et est prohibé le fait pour le propriétaire ou l'occupant d'un immeuble riverain de permettre ou de tolérer la présence d'un objet ou d'une matière ou la commission d'un acte qui nuit ou peut nuire à l'écoulement normal des eaux dans un cours d'eau, comme :

- a) la présence d'un pont ou d'un ponceau dont le dimensionnement est insuffisant;
- b) la présence de sédimentation ou de toute autre matière sur le littoral suite à l'affaissement du talus de sa rive non stabilisée ou stabilisée inadéquatement, ou par l'exécution de travaux non conformes au présent règlement ou à tout règlement d'une autre autorité compétente applicable à ce cours d'eau;
- c) le fait de permettre l'accès aux animaux de ferme à un cours d'eau sauf dans le cas d'un passage à gué;
- d) le fait de pousser, déposer ou jeter de la neige dans un cours d'eau dans le cadre d'une opération de déneigement ou à toute autre fin non autorisée;
- e) le fait de laisser ou de déposer des déchets, des immondices, des pièces de ferraille, des branches ou des troncs d'arbres, des carcasses d'animaux morts, ainsi que tout autre objet ou matière qui nuit ou est susceptible de nuire à l'écoulement normal des eaux.

Lorsque la personne désignée constate ou est informée de la présence d'une obstruction dans un cours d'eau, elle avise le propriétaire de l'immeuble visé de son obligation de faire disparaître, à ses frais, cette obstruction dans le délai qui lui est imparti par la personne désignée et, le cas échéant, de prendre toutes les mesures appropriées pour empêcher que cette cause d'obstruction ne se manifeste à nouveau.

À défaut par le propriétaire d'exécuter les travaux requis pour l'enlèvement de cette obstruction à l'intérieur du délai imparti, les dispositions des articles 26 et 27 s'appliquent, compte tenu des adaptations nécessaires.

Nonobstant les dispositions du présent article, lorsque l'obstruction empêche ou gêne l'écoulement normal des eaux et constitue une menace à la sécurité des personnes ou des biens, la personne désignée peut retirer sans délai cette obstruction, sans préjudice aux droits de la municipalité de recouvrer, de toute personne qui l'a causée, les frais relatifs à son enlèvement.

## **SECTION 6 DISPOSITIONS ADMINISTRATIVES**

### **Article 23 - Application du règlement**

L'administration et l'application du présent règlement sont confiées à la personne désignée.

### **Article 24 - Pouvoirs de la personne désignée**

Toute personne désignée peut :

24.1 sauf urgence et sur présentation d'une pièce d'identité, visiter et examiner, entre 7h00 et 19h00, toute propriété immobilière et mobilière, pour constater si les dispositions du présent règlement sont respectées;

24.2 émettre un avis au propriétaire, au locataire, à l'occupant ou à leur fondé de pouvoir, leur enjoignant de corriger une situation qui constitue une infraction au présent règlement;

24.3 émettre et signer des constats d'infraction contre tout contrevenant;

24.4 suspendre tout permis lorsque les travaux contreviennent à ce règlement ou lorsqu'il est d'avis que l'exécution des travaux constitue une menace pour la sécurité des personnes ou des biens;

24.5 révoquer sans délai tout permis non conforme;

24.6 exiger une attestation à l'effet que les travaux sont effectués en conformité avec les lois et règlements de toute autre autorité compétente;

24.7 faire rapport à la M.R.C. des permis émis et refusés ainsi que des contraventions au présent règlement;

24.8 faire exécuter, au cas du défaut d'une personne de respecter le présent règlement, les travaux requis à cette fin aux frais de cette personne.

### **Article 25 - Accès**

Le propriétaire ou l'occupant d'un immeuble doit permettre à la personne désignée ou à tout autre employé ou représentant de la M.R.C. ou de la municipalité locale, y compris les professionnels mandatés à cette fin, l'accès à un cours d'eau pour effectuer les inspections et la surveillance nécessaires à l'exercice de leurs fonctions.

Il doit également permettre l'accès de la machinerie et des équipements requis pour l'exécution de travaux. Avant d'effectuer des travaux, la personne désignée doit notifier au propriétaire ou à l'occupant son intention de circuler sur son terrain au moyen d'un préavis d'au moins 48 heures, à moins que l'urgence de remédier à la situation ne l'en empêche.

Le propriétaire ou l'occupant d'un immeuble qui refuse l'accès prévu au présent article commet une infraction.

### **Article 26 - Travaux aux frais d'une personne**

Si une personne n'effectue pas les travaux qui lui imposés par une disposition du présent règlement, la personne désignée peut faire exécuter ces travaux aux frais de cette personne.

Aux fins du présent règlement, les frais comprennent toutes les dépenses effectuées pour l'exécution de ces travaux, incluant les honoraires professionnels d'une personne membre de l'Ordre des ingénieurs du Québec si requis.

Toute somme due par un propriétaire à la suite d'une intervention en vertu du présent article est assimilée à une taxe foncière et recouvrable de la même manière. Autrement, la créance est assimilée à une taxe non foncière. Toute somme due porte intérêt au taux d'intérêt en vigueur.

#### **Article 27 - Sanctions pénales**

Nonobstant l'existence de tout recours civil, toute personne qui contrevient à une disposition des articles 3 à 17, 21 et 22 du présent règlement commet une infraction et est passible, en plus des frais, d'une peine d'amende comme suit :

- Pour une première infraction, si le contrevenant est une personne physique, l'amende minimale est de 300 \$ et maximale de 1 000 \$ et, s'il s'agit d'une personne morale, l'amende minimale est de 600 \$ et maximale de 2 000 \$.
- Pour une récidive, les montants mentionnés à l'alinéa précédent sont doublés.

La peine d'amende peut être exigée pour chaque jour que dure l'infraction, s'il s'agit d'une infraction continue.

Toute personne qui contrevient à une disposition des articles 20 et 25 du présent règlement commet une infraction et est passible, en plus des frais, d'une peine d'amende comme suit :

- Pour une première infraction, si le contrevenant est une personne physique, l'amende minimale est de 100 \$ et maximale de 500 \$ et, s'il s'agit d'une personne morale, l'amende minimale est de 200 \$ et maximale de 1 000 \$.
- Pour une récidive, les montants mentionnés à l'alinéa précédent sont doublés.

La peine d'amende peut être exigée pour chaque jour que dure l'infraction, s'il s'agit d'une infraction continue.

(modifié par 106-2006-1)

#### **Article 28    Entrée en vigueur**

Le présent règlement entre en vigueur conformément à la loi.

Fait et adopté à la Municipalité régionale de comté de Matawinie, ce vingt-deuxième jour de novembre 2006

*Original signé*

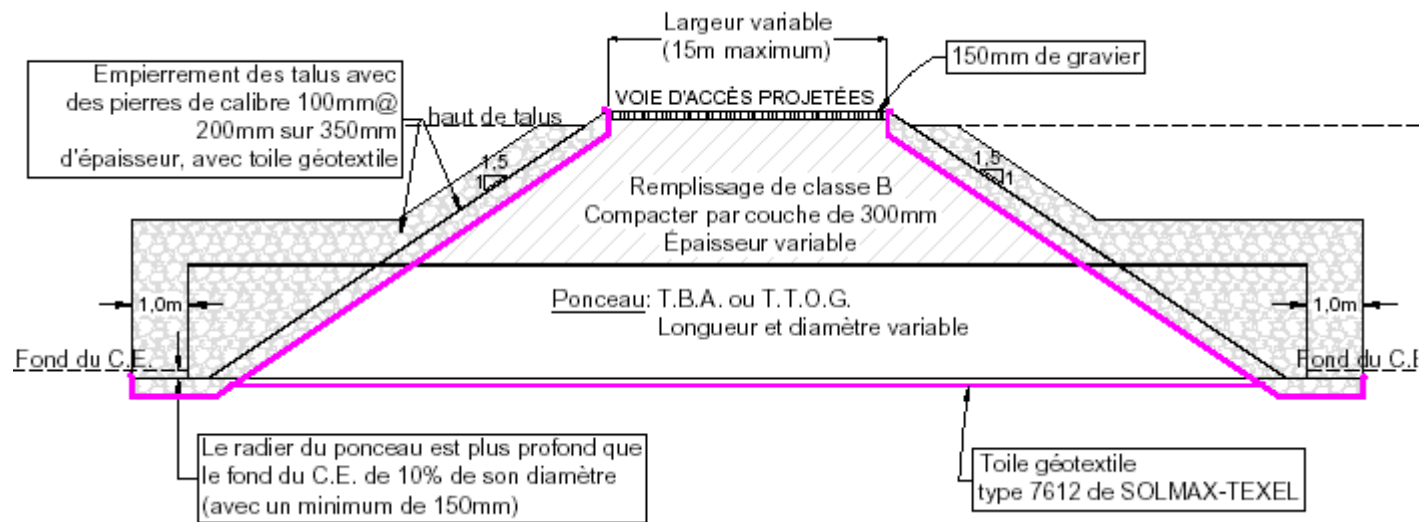
Yves Gaillardetz  
Secrétaire-trésorier  
et directeur général

*Original signé*

Gaétan Morin  
Préfet

## ANNEXE A

### COUPE TYPE DE L'INSTALLATION D'UN PONCEAU (Article 9)

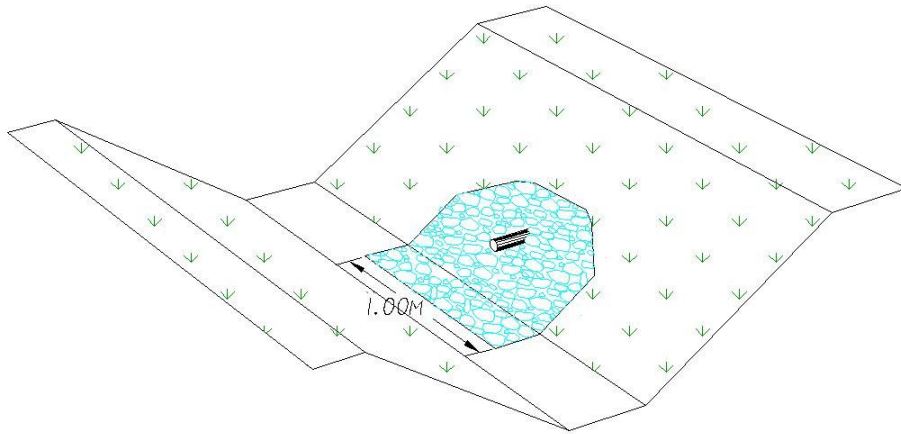


## ANNEXE B

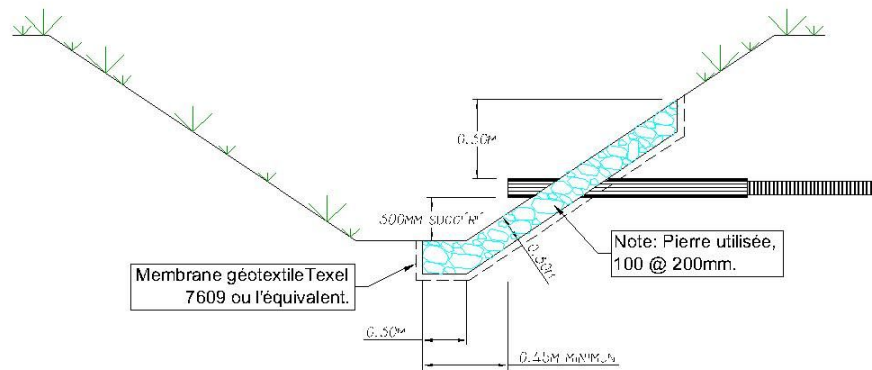
### COUPE TYPE DE L'INSTALLATION D'UN EXUTOIRE DE DRAINAGE SOUTERRAIN (Article 14)

Détail #1: Sortie de drainage souterrain (stabilisation)

Perspective



Coupe transversale





## ANNEXE C

### TARIFICATION ET DÉPÔT EXIGÉS POUR LES DEMANDES DE PERMIS (Article 17)

Interventions sur un cours d'eau		Frais	Dépôt (2)
a)	Installation d'un ponceau permanent ou temporaire de moins de 1 mètre de diamètre pour un usage résidentiel, agricole, commercial, institutionnel ou industriel ( <b>article 6</b> );	Aucun	Aucun
b)	Installation d'un ponceau de plus de 1 mètre de diamètre ou d'un pont ( <b>article 6</b> );	<b>100 \$</b> plus les coûts réels engagés pour l'étude de la demande (1)	Montant minimum de <b>1 000 \$</b> ou de <b>1%</b> du coût estimé des travaux (montant maximum de <b>10 000 \$</b> )
c)	Ouvrage aérien, souterrain ou de surface qui croise un cours d'eau impliquant la traversée du cours d'eau par des machineries ou impliquant l'aménagement d'ouvrages permanents ou temporaires en bordure ou dans le cours d'eau ( <b>article 13</b> )	<b>1 000 \$</b> plus les coûts réels engagés pour l'étude de la demande (1)	
d)	Passage à gué ( <b>article 10</b> )	<b>25 \$</b>	Aucun
e)	Mise en place d'un exutoire de drainage souterrain ou de surface dans un cours d'eau ( <b>articles 14 et 15</b> )	<b>25 \$</b>	Aucun

- (1) Lorsque le tarif prévoit le paiement par le propriétaire des coûts réels des dépenses engagées pour l'étude de sa demande de permis, la demande de paiement final inclut toutes les pièces justificatives démontrant ce coût réel.
- (2) Le montant du dépôt est remis au propriétaire dans les 30 jours de la date de la fin des travaux. Si les travaux exécutés ne sont pas conformes, la personne désignée peut utiliser le montant du dépôt pour l'exécution des travaux requis pour les rendre conformes, ou pour la remise en état des lieux, le cas échéant, sans préjudice à son droit d'exiger toute somme additionnelle requise si le montant du dépôt est insuffisant.